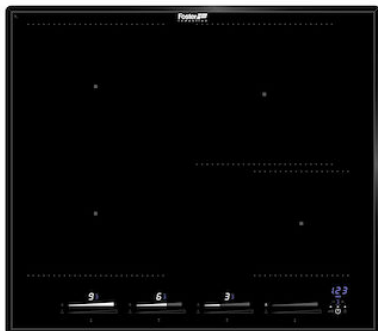


Table de cuisson KE Induction

Table induction

Code: 7381 645



CARACTÉRISTIQUES

POWERBOOST

Il garantit une augmentation de puissance à la table sélectionnée. En particulier, lorsque le Booster est activé, la table fonctionne pendant dix minutes à une puissance très élevée qui permet de chauffer rapidement de grandes quantités d'eau.

POT DETECTOR

Les tables de cuisson Foster reconnaissent non seulement la présence de casseroles et de poêles, mais calculent également leur surface. Ce système permet une utilisation encore plus efficace de l'énergie. Lorsque l'on retire les casseroles, les plaques sont automatiquement désactivées.

PROGRAMMATION DE FIN DE CUISSON

Toutes les opérations sont réglées par des commandes tactiles sur le verre du plan. Chaque table est équipée d'une programmation indépendante qui permet de régler différents temps de cuisson.

COMPTEUR DES MINUTES

Une minuterie pratique, indépendante de la fin de la programmation de la cuisson.

COMMANDES SLIDER

La température sélectionnée se règle très rapidement grâce à la commande Slider : il suffit de toucher d'un doigt l'écran TOUCH pour atteindre le niveau de puissance souhaité.

LOCALISATION INTELLIGENTE DES POTS

Cette fonction reconnaît sur quelle zone la casserole est appuyée et active automatiquement les commandes relatives pour le réglage de puissance.

MAINTIEN DE LA CHALEUR

Il permet de conserver les plats à une température de 70° C, sans atteindre des températures d'ébullition ou brûler le fond des aliments.

AUTOMATISME GO&STOP Il active les tables initialement à la puissance maximale jusqu'à ce que le niveau fixé soit atteint.

RECALL Cette fonction permet de rappeler immédiatement les derniers paramètres sélectionnés lors de la cuisson précédente.

PAUSE Fonction utile qui permet de détourner l'attention de la cuisine, en interrompant et en rétablissant les modes réglés instantanément.

SYSTÈME DE VENTILATEUR INTELLIGENT Une ventilation correcte est essentielle pour un fonctionnement optimal des tables induction. Le système Foster ajuste automatiquement le degré de ventilation en fonction des températures atteintes.

SÉCURITÉ Toutes les tables de cuisson électriques Foster sont équipées des protections de sécurité les plus modernes et les plus sophistiquées : Arrêt central ; verrouillage de sécurité ; indicateurs de chaleur résiduelle. Les modèles d'induction se caractérisent également par les fonctions suivantes : Système de sécurité qui éteint la table en cas d'absence de pots ; Détecteur de débordement, qui éteint automatiquement la table en cas de débordement de liquides ; Désactivation automatique, pour éviter les accidents dus à l'oubli.

ZONE BRIDGE La fonction Bridge permet de combiner deux zones pour former une seule grande zone de cuisson, disponible pour les grandes casseroles ou pour plusieurs cuissons en même temps, avec un maximum de flexibilité dans le positionnement. Grâce au Double Booster, la puissance exceptionnelle de 3700 W peut être concentrée sur une seule plaque ou répartie uniformément sur toute la surface.

FONCTION POWER CONTROL La fonction PowerControl permet d'utiliser librement la technologie de l'induction même avec des consommateurs standard de 3 kW. En fait, la personne concernée peut facilement modifier le niveau d'absorption maximum du plancher, en passant d'un minimum de 2,8 kW à la solution "non limitée". Une fois la puissance maximale définie, il est possible d'oublier les absorptions, car la table induction Foster va avertir des limites éventuelles et laissera le choix de distribuer la puissance comme l'on souhaite. À tout moment, la table peut être facilement reprogrammée pour modifier ou supprimer la limite de puissance.

DÉTAILS

Bord d'installation Bord chanfreiné - pour pour encastrement à fleur ou au-dessus du plan

Coloration Noir

Matériau Vitrocéramique

Dimensions 580x510 mm

Élément chauffant 4 zones

Trou d'encastrement Voir fiche technique

Largeur 58 cm

Puissance totale 2.800, 3.500, 4.500, 6.000, 7.400 W**

Gauche 210x190 mm - 2.100 (3.000)* W

Gauche Sup 210x190 mm - 2.100 (3.000)* W

Droite ø145 mm - 1.400 (1.850)*W

Droite Sup ø200 mm - 2.300 (3.000)*W

Réglages 9 réglages de puissance par zone + Powerboost

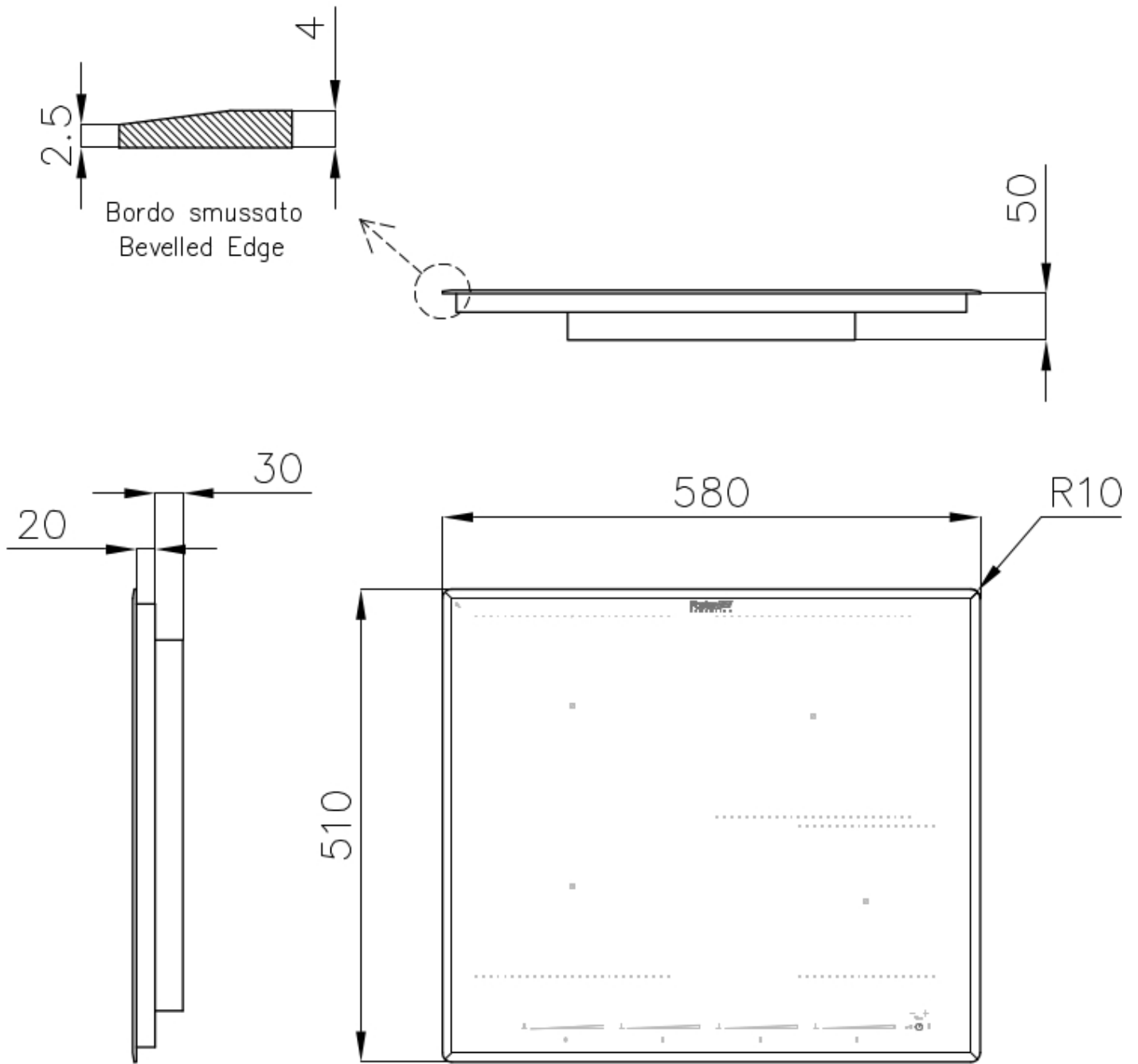
Sécurité Équipement de sécurité

Type Table induction

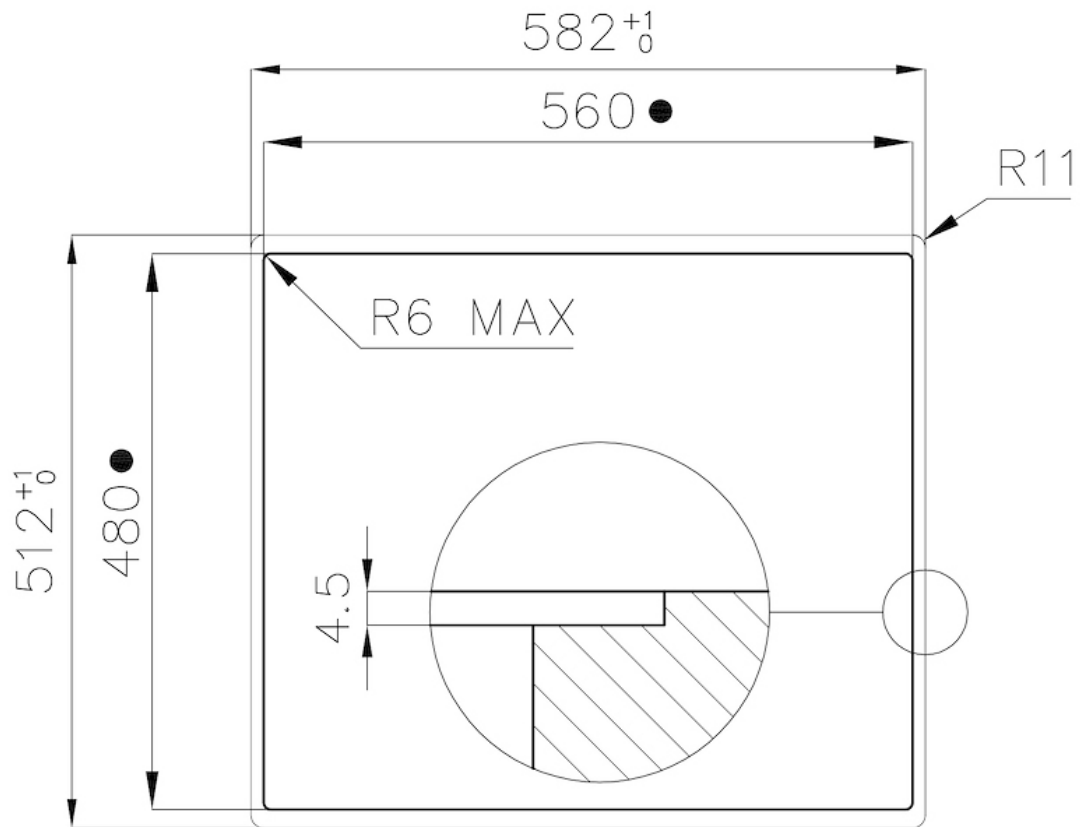
Type de commandes Touch Control

Notes:

DESSINS TECHNIQUES



Cut out size
Dimensioni per foratura top



- Built-in cut out for FTS – Foratura per installazione FTS

GALERIE

